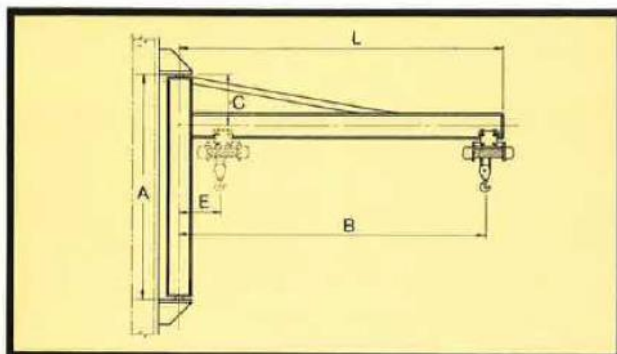




GRUA GIRATORIA DE PARED

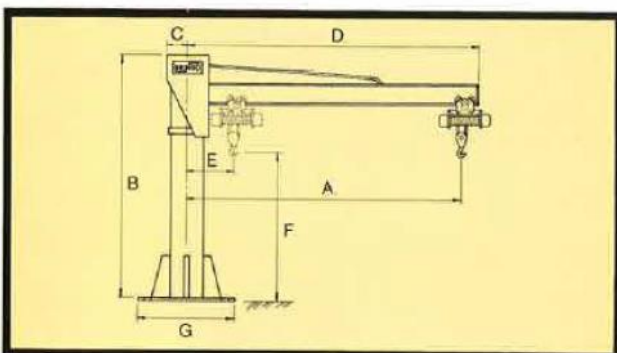


(*EL MODELO RECOMENDADO CORRESPONDE AL MODELO ESTANDAR. PARA CASOS ESPECIALES CONSULTE A LA FABRICA.

CAPACIDAD KGS	MODELO	MALACATE MODELO	DIMENSIONES (mm.)				
			A	B	C	E	L
500	GGP-500	1/2	2000	2800	500	650	3000
1000	GGP-1000	1/2 y 3	2000	2800	500	650	3000
2000	GGP-2000	3 y 0/5	2000	2800	500	700	3000
3000	GGP-3000	4 y 1/5	2000	2800	500	750	3000



GRUA GIRATORIA AUTOSOPORTADA



CAPACIDAD KGS	MODELO	MALACATE MODELO	DIMENSIONES (mm.)						
			A	B	C	D	E	F	G
1000	GPL-1000	1/2 y 3	4500	4000	152	4800	650	3000	1000
2000	GPL-2000	3 y 0/5	4500	4000	170	4800	700	3000	1000
3000	GPL-3000	4 y 1/5	4500	4000	185	4800	750	3000	1200
4000	GPL-4000	1/5	4500	4000	200	4800	800	3000	1200
5000	GPL-5000	1/5	4500	4000	240	4800	800	3000	1400