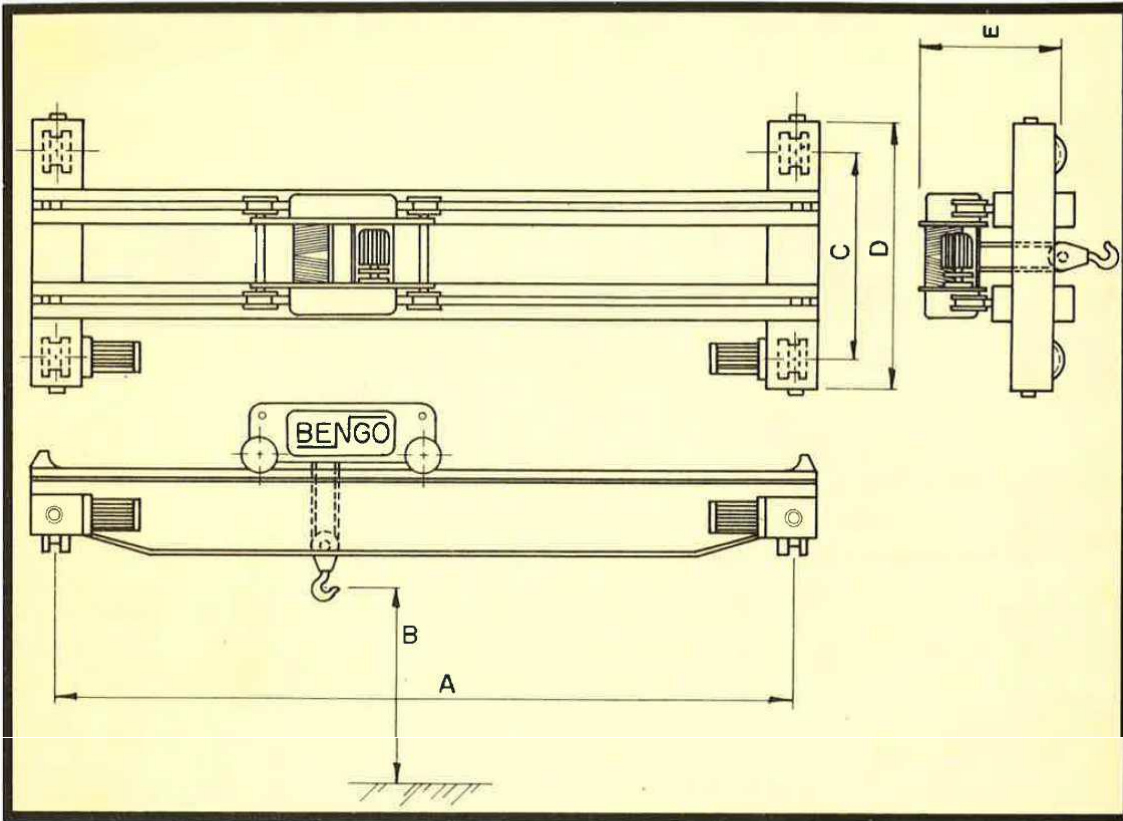




GRUA PUENTE VIAJERA

BIRRIEL DE OPERACION ELECTRICA



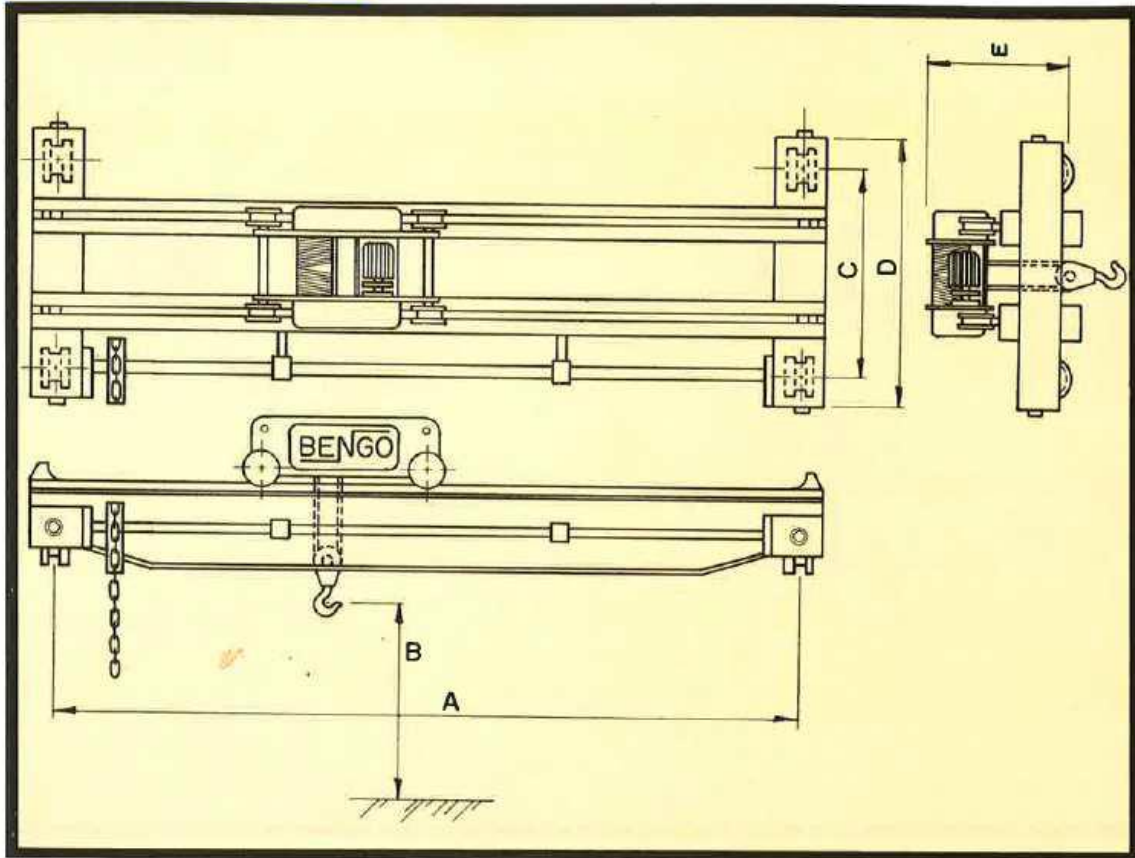
CAPACIDAD KGS.	MODELO	MALACATE MODELO	DIMENSIONES (mm.)				
			A	B	C	D	E
2000	2BE-N2	3,4 6 0/5	6000-15000	6000	2200	2500	796
3000	2BE-N3	4 6 1/5	6000-15000	6000	2200	2500	796
5000	2BE-N5	1/5 6 5/5	6000-15000	5500	2600	3000	1020
7500	2BE-N7.5	5/5	6000-15000	10000	2800	3300	1020
10000	2BE-N10	5/5	6000-15000	7600	2800	3300	1020
15000	2BE-N15	5/5	6000-15000	7600	2800	3300	1020
20000	2BE-N20	5/5	6000-15000	7600	2800	4000	1020
22500	2BE-N22	5/5	6000-15000	7600	2800	4000	1020

PARA ALTURA DE LEVANTE Y/O CLAROS DISTINTOS A LOS INDICADOS CONSULTE A LA FABRICA.



GRUA PUENTE VIAJERA

TIPO BIRRIEL OPERACION COMBINADA



CAPACIDAD KGS.	MODELO	MALACATE MODELO	DIMENSIONES (mm.)					DIAM. RUEDA
			A	B	C	D	E	
5000	2BM-N5	1/5 y 5/5	6000 a 12000	5500	2600 a 2800	3000	720	250
7500	2BM-N7	5/5	6000 a 12000	10000	2600 a 2800	3300	930	300
10000	2BM-N10	5/5	6000 a 12000	7600	2800	3300 a 4000	930	450

PARA CLAROS Y CAPACIDADES ESPECIALES CONSULTE A LA FABRICA.