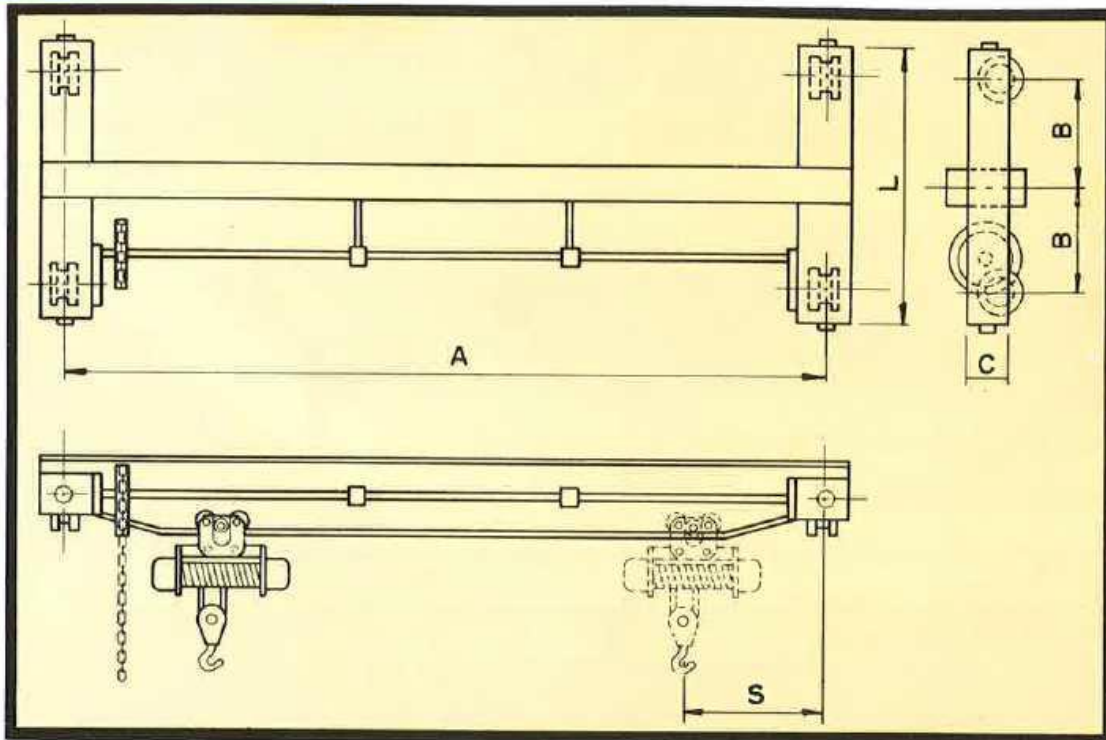




GRUA PUENTE VIAJERA

MONORRIEL DE OPERACION MANUAL

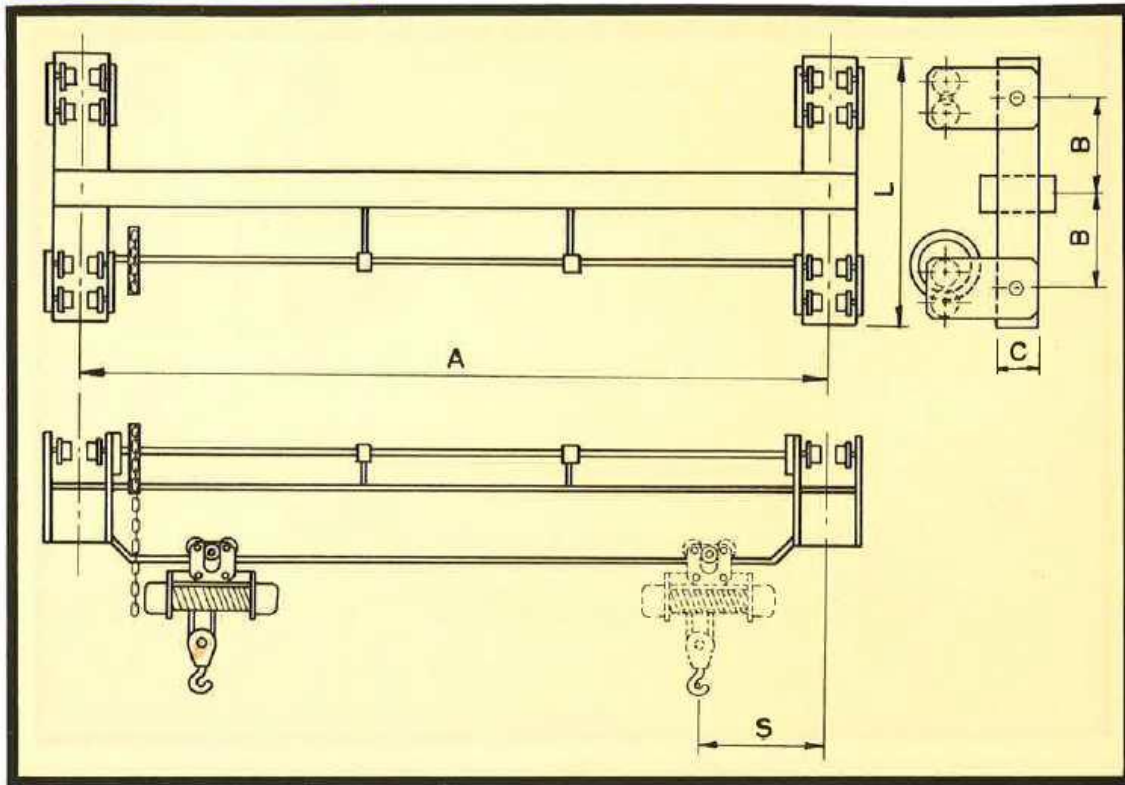


CAPACIDAD KGS.	MODELO	MALACATES MODELO	DIMENSIONES (mm.)					
			A	B	L	C	S	DIAM. RUEDA
1000	SBM-N1	1/2, 3, 4 y 0/5	6000 a 15000	1100	2500	230	450	210
2000	SBM-N2	3, 4 y 0/5	6000 a 15000	1100	2500	230	550	210
3000	SBM-N3	4 y 1/5	6000 a 15000	1100 a 1300	2500 a 3000	230 a 250	550	250
5000	SBM-N5	1/2 y 5/5	6000 a 15000	1100 a 1300	2500 a 3000	230 a 330	650	300
7500	SBM-N7	5/5	6000 a 15000	1100 a 1300	2500 a 3000	250 a 330	650	300
10000	SBM-N10	5/5	6000 a 15000	1300 a 1400	3000 a 4000	3000 a 4000	700	450



GRUA PUENTE VIAJERA

MONORRIEL COLGADA DE OPERACION MANUAL



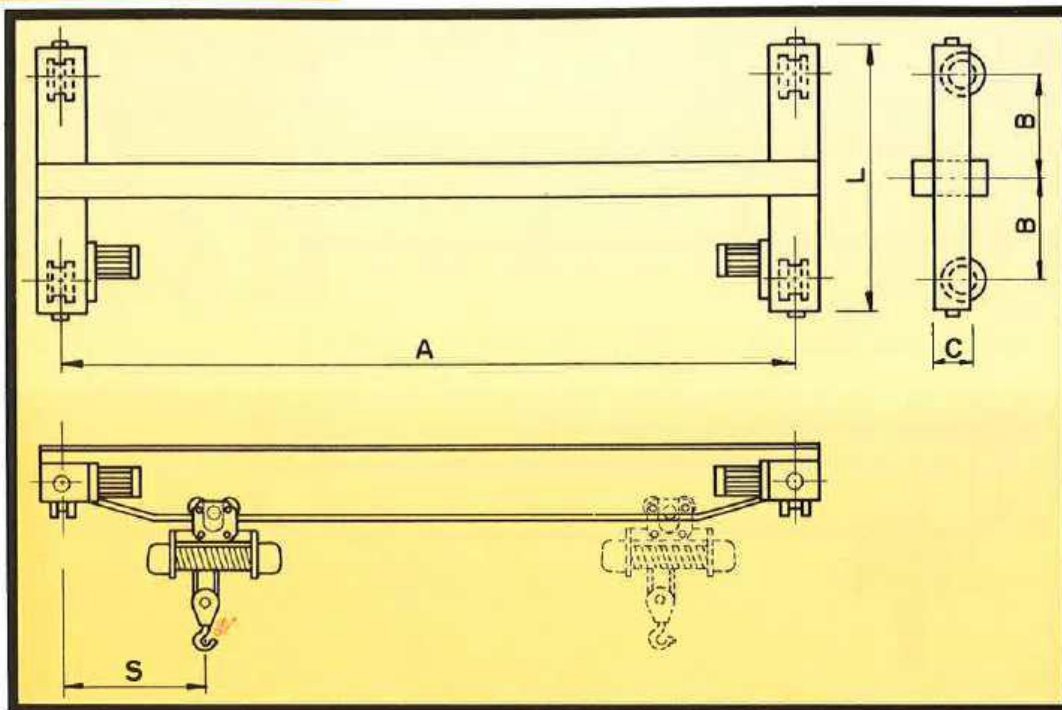
CAPACIDAD	MODELO	MALACATES MODELO	DIMENSIONES (mm.)				
			A	B	C	L	S
1000	SBM-C1	1/2, 3, 4 y 0/5	6000	600	230	1500	450
			a 12000	a 750		a 1800	
2000	SBM-C2	3, 4 y 0/5	6000	600	230	1500	550
			a 12000	a 750		a 1800	
3000	SBM-C3	4 y 1/5	6000	600	230	1500	650
			a 12000	a 750	a 250	a 1800	
5000	SBM-C5	1/5 y 5/5	6000	600	250	1500	700
			a 12000	a 750	a 330	a 1800	

PARA CLAROS Y CAPACIDADES ESPECIALES, CONSULTE A LA FABRICA



GRUA PUENTE VIAJERA

MONORRIEL DE OPERACION ELECTRICA



CAPACIDAD KGS	MODELO	MALACATES MODELO	LEVANTE (mm)	DIMENSIONES (mm.)				
				A	B	L	C	S
1000	SBE-N1	1/2, 3, 4 y 0/5	7600	6000 a 15000	1100	2500	230	450
2000	SBE-N2	3, 4 y 0/5	4500	6000 a 15000	1100	2500	230	550
3000	SBE-N3	4 y 1/5	6000	6000 a 15000	1100	2500 a 3000	230 a 250	650
5000	SBE-N5	1/5 y 5/5	5500	6000 a 15000	1100 a 1300	2500 a 3000	250 a 330	700
7500	SBE-N7	5/5	10000	6000 a 15000	1100 a 1300	2500 a 3000	250 a 330	750
10000	SBE-N10	5/5	7600	6000 a 15000	1300 a 1400	3000 a 4000	330 a 450	850